

Гидроцилиндр Ш353М-3407040

Давление, МПа:

номинальное - 16,

максимальное - 20.

Усилие на штоке, кН:

толкающее - 29,8,

тянущее - 22,4.

Масса, кг - 6.

Уплотнения по поршню и штоку фирмы "Freudenberg".

Пример маркировки: Ш353М-3407040, Ту, Ну, Ду.

Рисунок 1

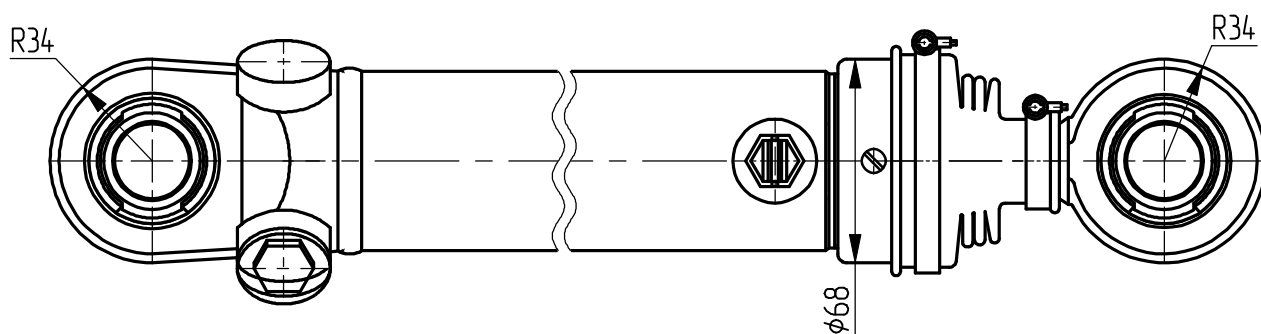
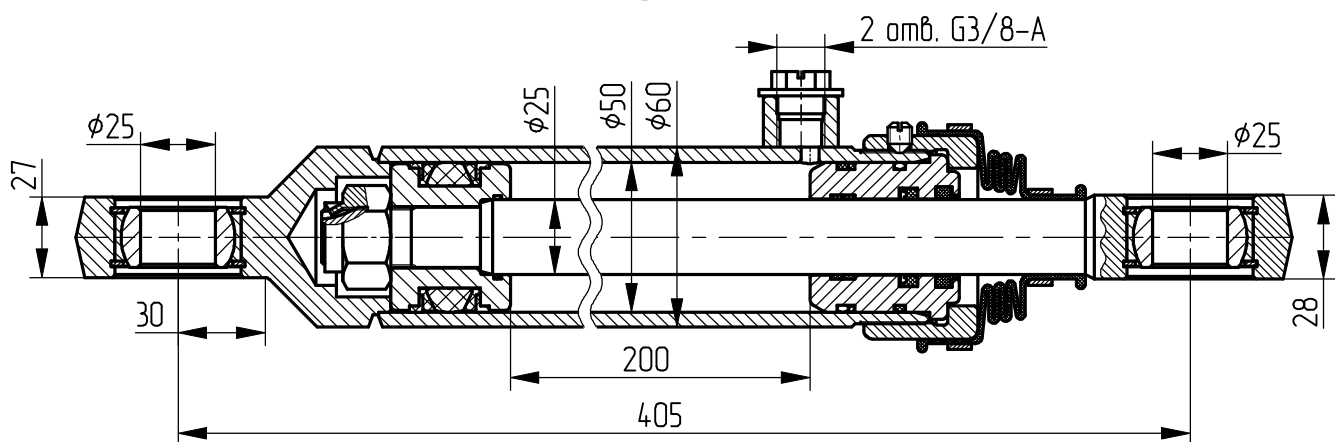
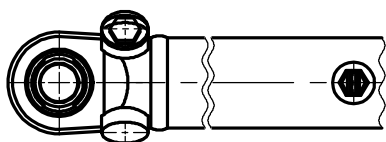


Рисунок 2

Остальное смотри рисунок 1



Обозначение	Рис.
Ш353М-3407040	1
-01	2

Применяемость:

Ш353М-3407040 - гидроцилиндр левый рулевого управления машин МТ353М2, МГЛ353М, МПЛ373М, МП403М.

Ш353М-3407040-01 - гидроцилиндр правый рулевого управления машин МТ353М2, МГЛ353М, МПЛ373М, МП403М.