

Гидроцилиндр КГЦ899.40-25-33

Давление, МПа:

номинальное - 16

максимальное - 20

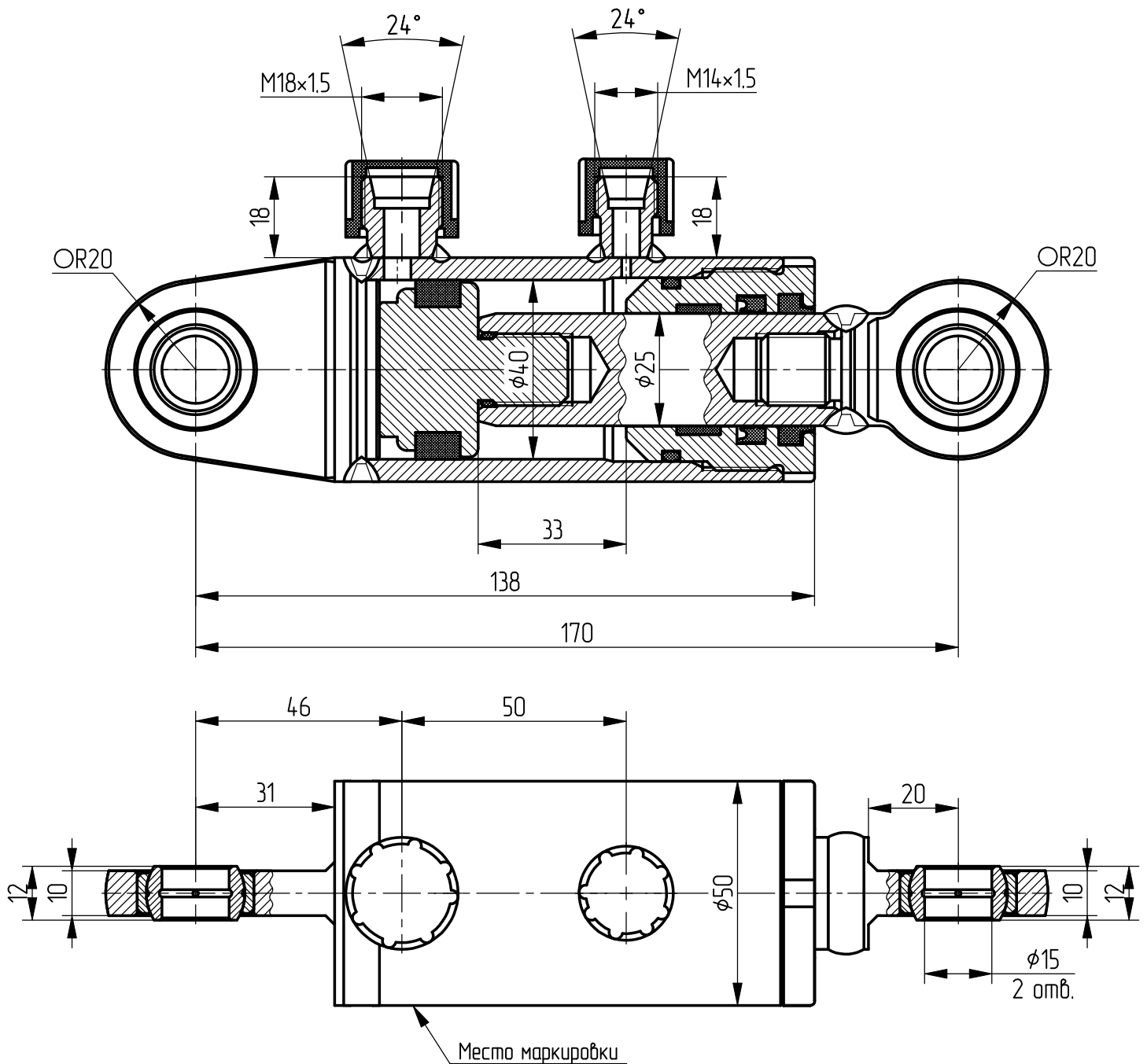
Усилие на штоке, кН:

толкающее - 19.1

Масса, кг - 1.6

Уплотнения по поршню и штоку фирмы:
"Trelleborg".

Пример маркировки: КГЦ899.40-25-33 Ту Ну Ду



Применяемость: гидроцилиндр гусеничного зерноуборочного комбайна.